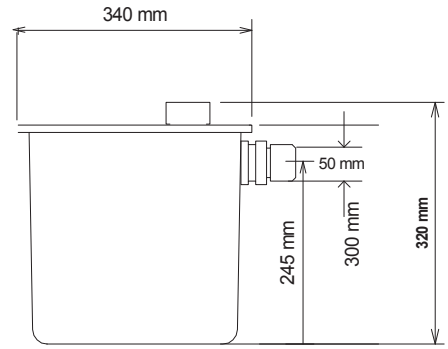
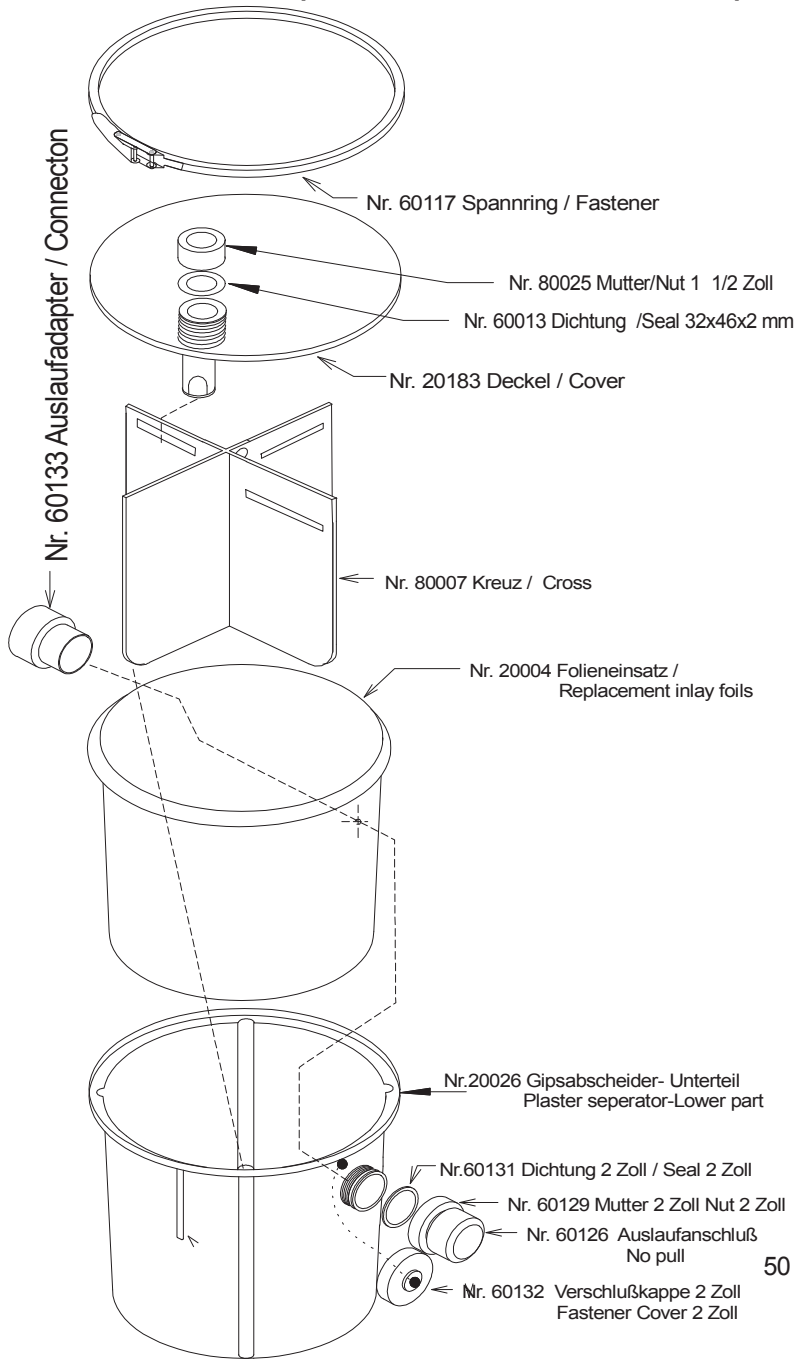


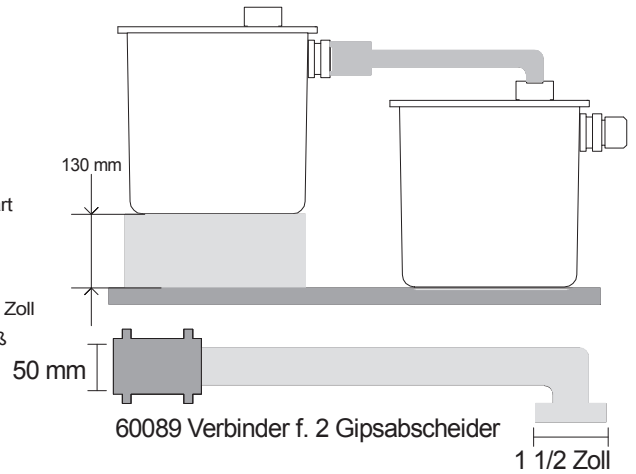
# Nr. 10001 Gipsabscheider / Plaster separator



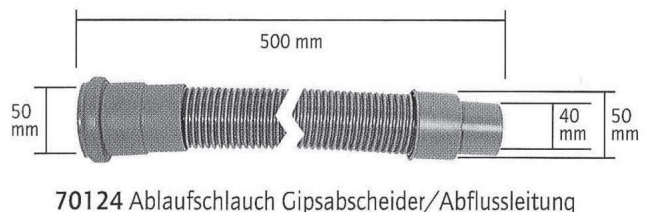
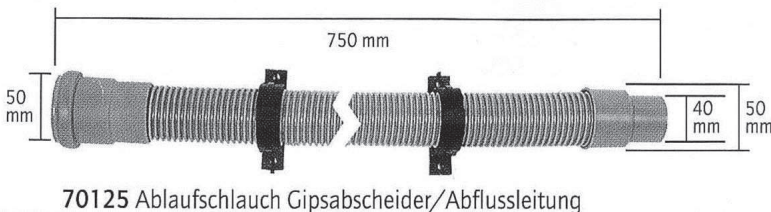
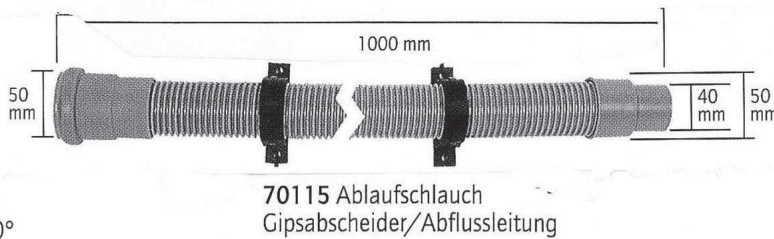
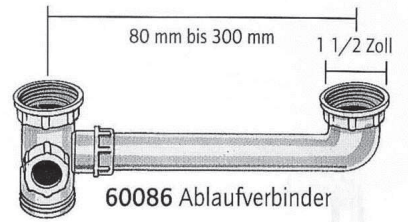
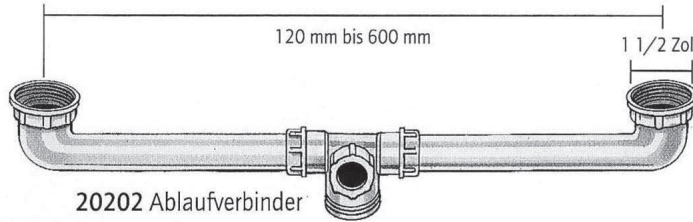
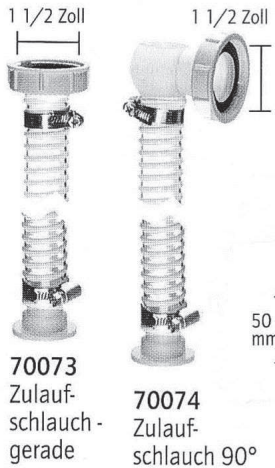
Telefon: 03379202793  
 email: kontakt@thiesa.de  
 www.thiesa.de



**Hinweis:**  
 Der Ablauf des Gipsabscheiders muss höher liegen als der Wandeinlauf



## Zubehör:



### Installation des Gipsabscheiders

1. Entfernen Sie den Siphon des Ausgussbeckens und die dazugehörigen Abwasserleitungen
2. Stellen Sie den Gipsabscheider in der gewünschten Position auf. Dabei muss der seitliche Ablauf des Gipsabscheiders höher als die sich in der Wand befindliche Ablaufleitung sein. Das optimale Gefälle sollte zwischen 1-2 cm pro Meter betragen.
3. Montieren Sie den Zulaufschlauch (nicht im Lieferumfang enthalten) am Ausgussbecken.
4. Kürzen Sie den Zulaufschlauch auf die passende Länge, damit dieser optimal auf den sich am Deckel befindliche Anschluss montiert werden kann. Achten Sie darauf, dass am Zulaufschlauch keinen Bogen nach Oben entsteht.
5. Montieren Sie an der seitlichen Öffnung der Ablaufschlauch (nicht im Lieferumfang enthalten) und verbinden diesen mit Ihrer Abwasserleitung. Dabei sollte das Gefälle 1-2 cm pro Meter betragen. Damit am Abwasserschlauch keinen Bogen entsteht können die mitgelieferten Schellen benutzt werden.

### Installation of the plaster separator

1. Remove the U bend from the sink and the associated waste water pipes
2. Set up the plaster separator in the desired position. The side drain of the plaster separator must be higher than the drain pipe in the wall. The optimal slope should be between 1-2 cm per meter.
3. Mount the inlet hose (not included in the scope of delivery) on the sink. Shorten the inlet hose to the appropriate length so that it can be optimally mounted on the connection on the cover.
4. Make sure that there is no bend upwards on the inlet hose.
5. Mount the drain hose on the side opening (not included in the scope of delivery) and connect it to your sewage pipe. The slope should be 1-2 cm per meter. The supplied clamps can be used so that there is no bend on the sewage hose.

### Installation du séparateur de plâtre

1. Enlevez le siphon et la conduite d'évacuation des eaux usées.
2. Placez le séparateur de plâtre dans la position souhaitée. Le trou de drainage du séparateur de plâtre doit être plus haut que la conduite d'évacuation murale. La pente du tuyau d'écoulement doit être de 1 et 2 cm par mètre.
3. Montez le tuyau d'arrivée au l'évier. (Non inclus dans la livraison)
4. Raccourcir le tuyau d'arrivée à la longueur appropriée, afin qu'il puisse être monté de manière optimale sur la connexion sur le couvercle. Assurez-vous que le tuyau ne se plie pas vers le haut.
5. Montez le tuyau d'écoulement sur le côté du séparateur de plâtre (Non inclus dans la livraison) et connectez-le à l'évacuation murale. Les colliers pour tuyau inclus à livraison du tuyau d'écoulement peuvent être utilisée pour garantir une pente du tuyau constate de 1 à 2 cm. Vérifiez que le tuyau n'est pas courbé vers le haut.